

MONACO

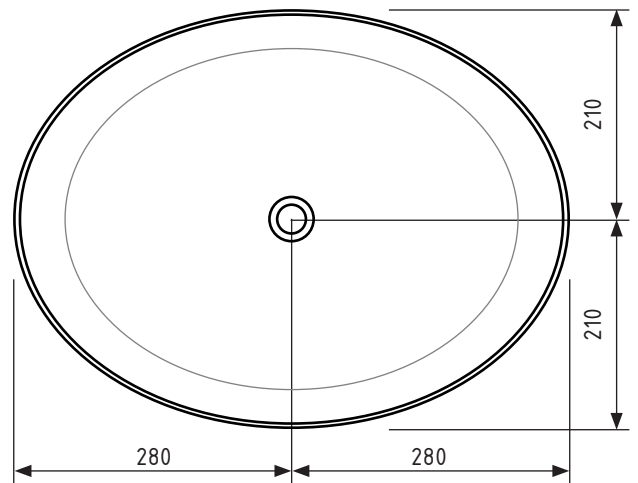


Aufsatzwaschbecken

560 x 420 x 135 mm / 6,36 kg



Technische Daten (mm):



HINWEIS: Maße und Farben unter Vorbehalt.
Alle Maße sind Planungsmaße und die vorhandene Farbangaben können abweichen.
Alle Angaben sind ohne Gewähr.

1001
BEIGE1013
PERLWEISS1015
HELLELFENBEIN1019
GRAUBEIGE1023
VERKEHRSGELB1024
OCKERGELB3000
FEUERROT3015
HELLROSA3031
ORIENTROT4004
BORDEAUXVIOLETT4009
PASTELLVIOLETT5002
ULTRAMARINBLAU5007
BRILLANTBLAU5014
TAUPENBLAU5014
MINTTÜRKIS6034
PASTELLTÜRKIS7002
OLIVGRAU7005
MAUSGRAU7006
BEIGEGRU7008
KHAKIGRAU7008
SCHIEFERGRAU7032
KIESGRAU7039
QUARZGRAU

IN VERSCHIEDENEN RAL FARBEN UND VARIANTEN ERHÄLTICH

7044
SEIDENGRU8011
NUSSBRAUN

Wählen Sie Ihre Farbe aus. Ihr Produkt wird dann als Sonderanfertigung für Sie produziert. Beachten Sie, dass die angegebenen Farben nur als Orientierung dienen. Es ist möglich, dass diese etwas abweichen.

8014
SEPIABRAUN9006
WEISSALUMINIUM

Gerne können wir auch andere RAL Töne anfertigen. Fragen Sie diesbezüglich einfach nach, wir beraten Sie gern.

9005
TIEFSCHWARZ1036
PERLGOLD