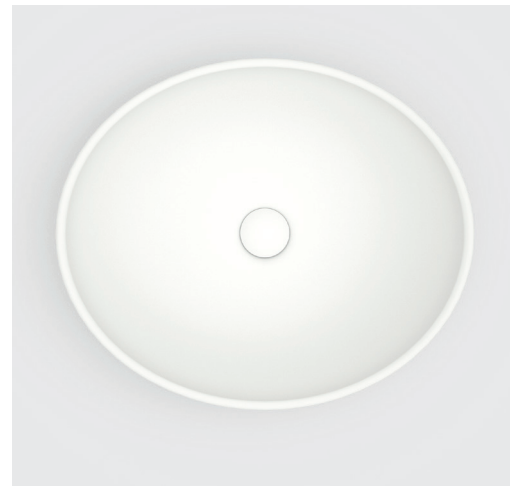


# MILANO

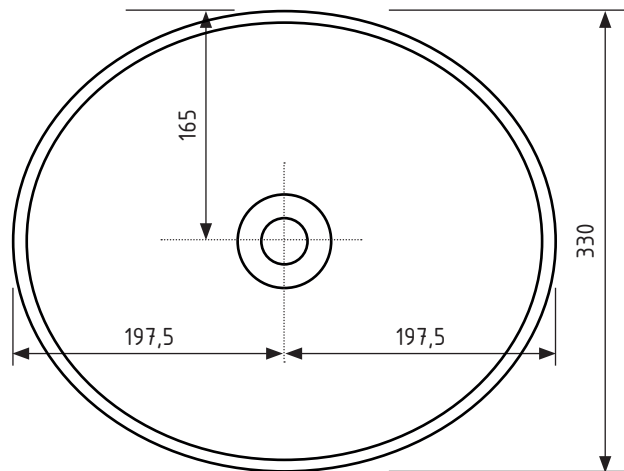
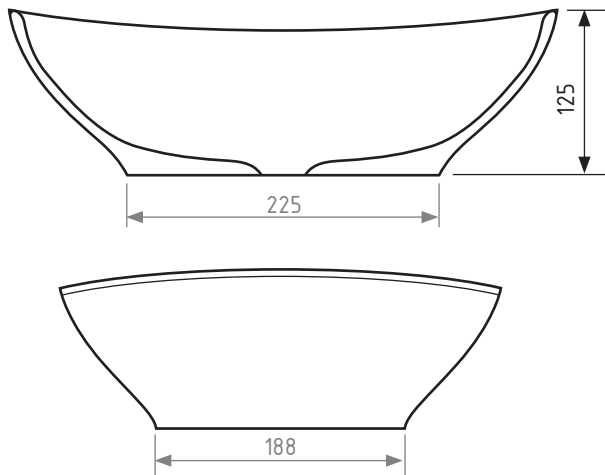


Aufsatzwaschbecken

395 x 330 x 125 mm / 4,6 kg



## Technische Daten (mm):



HINWEIS: Maße und Farben unter Vorbehalt.  
Alle Maße sind Planungsmaße und die vorhandene Farbangaben können abweichen.  
Alle Angaben sind ohne Gewähr.

1001  
BEIGE1013  
PERLWEISS1015  
HELLELFENBEIN1019  
GRAUBEIGE1023  
VERKEHRSGELB1024  
OCKERGELB3000  
FEUERROT3015  
HELLROSA3031  
ORIENTROT4004  
BORDEAUXVIOLETT4009  
PASTELLVIOLETT5002  
ULTRAMARINBLAU5007  
BRILLANTBLAU5014  
TAUPENBLAU5014  
MINTTÜRKIS6034  
PASTELLTÜRKIS7002  
OLIVGRAU7005  
MAUSGRAU7006  
BEIGEGRAU7008  
KHAKIGRAU7008  
SCHIEFERGRAU7032  
KIESGRAU7039  
QUARZGRAU

## IN VERSCHIEDENEN RAL FARBEN UND VARIANTEN ERHÄLTlich

7044  
SEIDENGRAU8011  
NUSSBRAUN

Wählen Sie Ihre Farbe aus. Ihr Produkt wird dann als Sonderanfertigung für Sie produziert. Beachten Sie, dass die angegebenen Farben nur als Orientierung dienen. Es ist möglich, dass diese etwas abweichen.

8014  
SEPIABRAUN9006  
WEISSALUMINIUM

Gerne können wir auch andere RAL Töne anfertigen. Fragen Sie diesbezüglich einfach nach, wir beraten Sie gern.

9005  
TIEFSCHWARZ1036  
PERLGOLD